

东莞市志展五金塑胶制品有限公司

ZHI ZHAN HARDWARE PLASTIC PRODUCTS CO.,LTD

TEL:0769-81802125

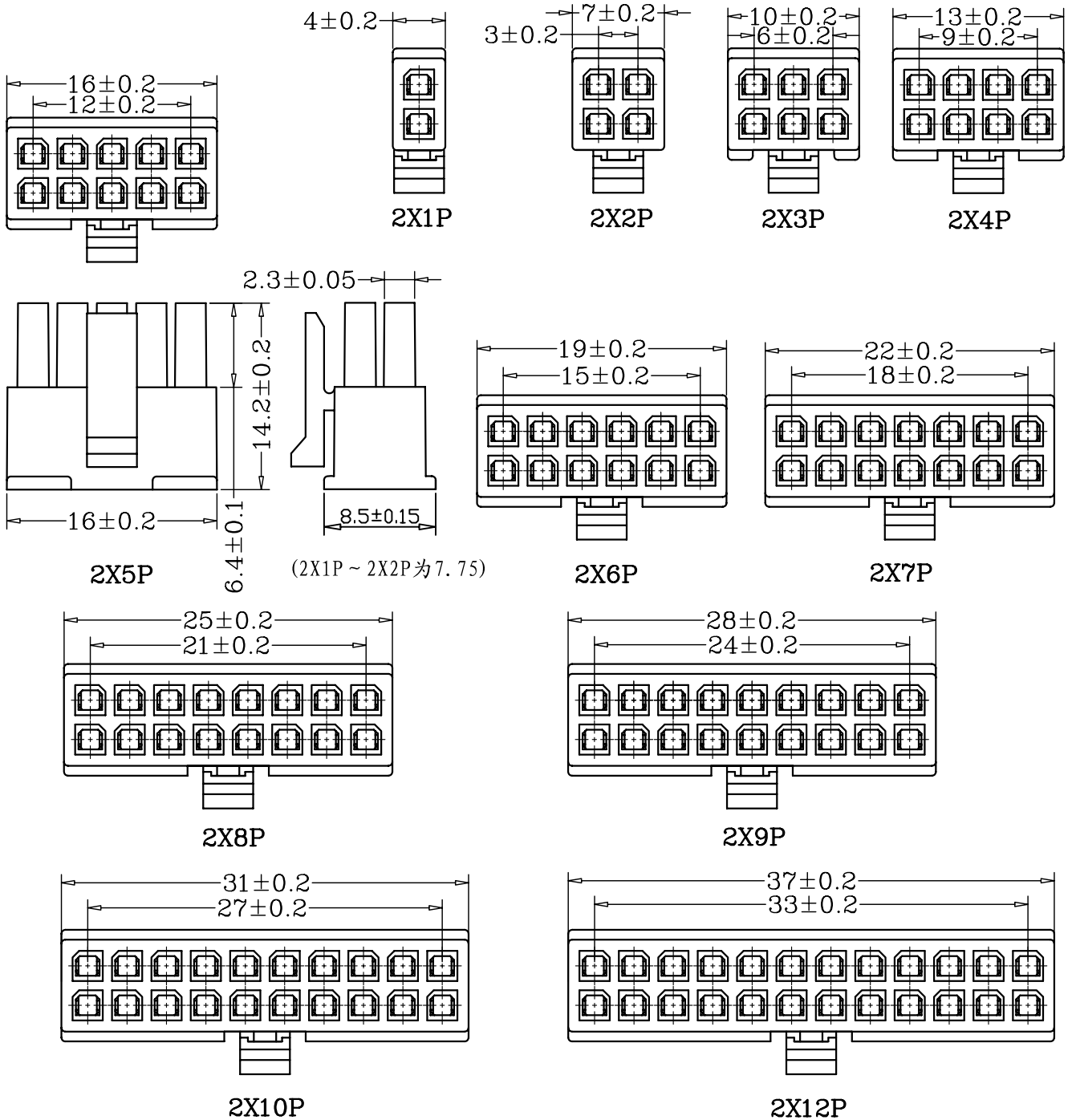
FAX:0769-81802126

品 名

C3004H-2XNP

材质: Nylon 66 UL 94V-0 或 UL 94V-2(本色)

包装数量: 各1000PCS/包



东莞市志展五金塑胶制品有限公司

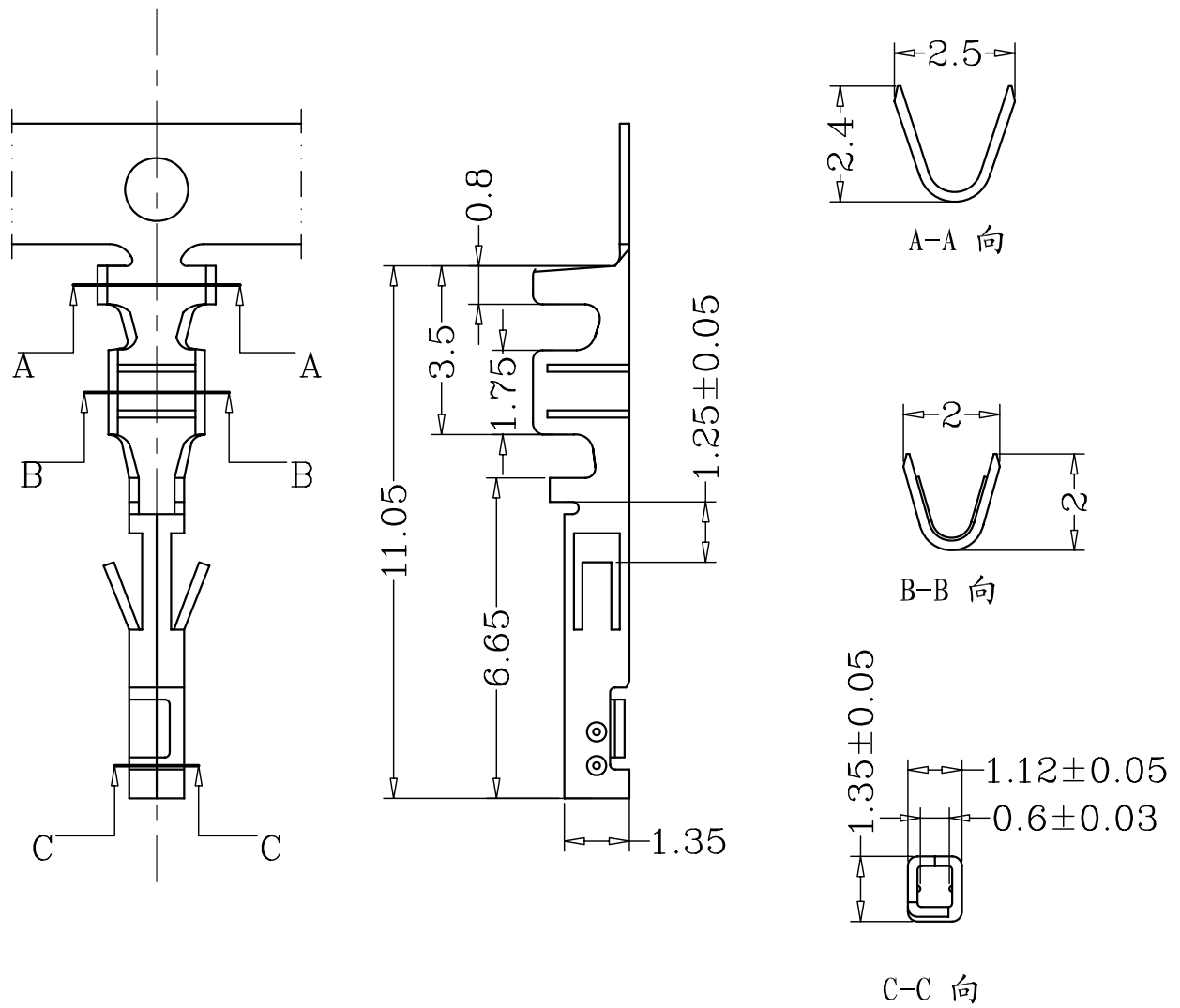
ZHI ZHAN HARDWARE PLASTIC PRODUCTS CO.,LTD

TEL:0769-81802125

FAX:0769-81802126

品 名

3004 T



技术参数及分类明细:

编 号	适用线型	适用线径	材 质	表面处理	数 量
3004 T	AWG # 30 ~ # 34	1.60mm (MAX)	磷 铜	表面镀锡	15,000PCS/盘